

# IS 3360

DALI-2 Input Device - tondo, inc.  
EAN 4007841 057268  
Art. n. 057268



infrared sensor 360°



max. 20 m



IP20



2 - 1000 lux



ideal 2,5 - 4 m



energy saving

5 years

manufacturer's warranty  
steinel-professional.de/  
garantie



CE

## Descrizione del funzionamento

Più in alto, più avanti, più veloce! Rilevatore di presenza a infrarosso IS 3360 per ambienti esterni e interni, ideale per la sorveglianza di locali alti e grandi superfici come parcheggi al coperto e garage sotterranei, altezza di montaggio fino a 4 m, angolo di rilevamento di 360°, raggio d'azione max. 20 m (tangenziale). Disponibile in versione rotonda e rettangolare per installazione a vista o incassata. DALI-2 Input Device consente ai sensori di trasmettere i dati sensore rilevati a sistemi di gestione dell'illuminazione supervisor (a.e. LiveLink).

## Dati tecnici

Dimensions (Ø x H)	124 x 65 mm
With motion detector	Si
Manufacturer's Warranty	5 anni
Settings via	Bus
With remote control	No
Version	DALI-2 Input Device - tondo, inc.
PU1, EAN	4007841057268
Type	Rilevatore di movimento e di presenza
Application, place	Interni
Application, room	aree di produzione, aree di soggiorno, spogliatoi, locale multiuso / di servizio, palestra, reception / hall, vano scala, WC / docce, parcheggi coperti / garage sotterranei, magazzino, Interni
Colour	bianco
Colour, RAL	9003

Mounting height	2,5 – 4,00 m
Mounting height max.	4,00 m
Optimum mounting height	2,8 m
Detection angle	360 °
Angle of aperture	180 °
Sneak-by guard	Si
Capability of masking out individual segments	Si
Electronic scalability	No
Mechanical scalability	No
Reach, radial	Ø 8 m (50 m <sup>2</sup> )
Reach, tangential	Ø 40 m (1257 m <sup>2</sup> )
Reach, presence	Ø 3 m (7 m <sup>2</sup> )
Switching zones	1416 zone di commutazione
Twilight setting	2 – 1000 lx
Basic light level function	No
Main light adjustable	No

# IS 3360

DALI-2 Input Device - tondo, inc.  
 EAN 4007841 057268  
 Art. n. 057268



## Dati tecnici

Includes corner wall mount	No	Twilight setting TEACH	No
Installation site	soffitto	Constant-lighting control	No
Installation	Incassato, Soffitto	Interconnection	Si
IP-rating	IP20	Type of interconnection	Master/Slave
Ambient temperature	-20 – 50 °C	Interconnection via	bus DALI
Materiale	Plastica	Max. Current consumption according to IEC 62386-101	24 mA
Mains power supply	12 – 22,5 V / 50 – 60 Hz	Typical current consumption at 16V input voltage	5 mA
Switching output 1, floating	No	Max. Current consumption at 10V input voltage in regular operation	7 mA
Power supply, detail	Bus DALI		
Number of Dali users	3		
Steuerausgang, Dali	Adressable/Slave		
With bus coupling	Si		
Technology, sensors	Infrarossi passivi, Sensore ottico		

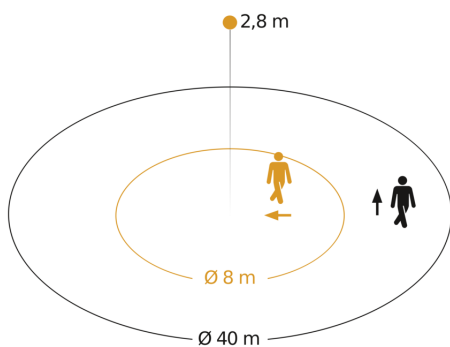
## Accessori

EAN 4007841 009151	Telecomando Smart Remote
EAN 4007841 056742	Pannello nero per il sensori IR

# IS 3360

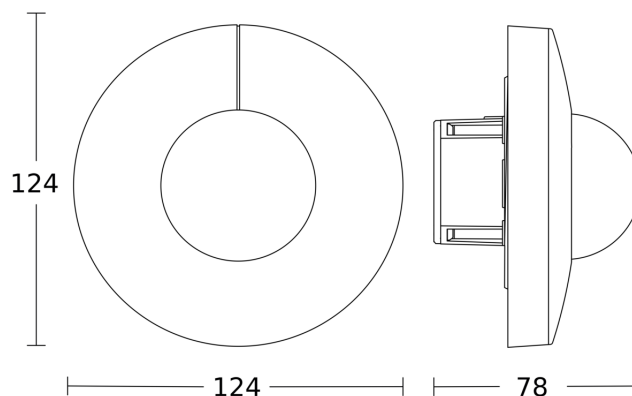
DALI-2 Input Device - tondo, inc.  
EAN 4007841 057268  
Art. n. 057268

## Campo di rilevamento



Possibile altezza di montaggio: 2,50 m - 4,00 m  
Arancione: radiale  
Nero: tangenziale

## Disegno



## Schema elettrico

